

Gebrauchsanleitung

Normal- und Überdruck-Lungenautomat

AutoMaXX - Serie



MSA AUER GmbH
D-12059 Berlin
Thiemannstrasse 1
Germany

© MSA AUER GmbH. Alle Rechte vorbehalten

Inhaltsverzeichnis

1.	Sicherheitsvorschriften	5
1.1.	Bestimmungsgemäße Verwendung	5
1.2.	Haftung.....	6
1.3.	Baureihen.....	6
2.	Gerätebeschreibung.....	8
3.	Bedienung.....	11
3.1.	Vorbereitung zum Gebrauch	11
3.2.	Anschließen des AutoMaXX.....	11
3.3.	Inbetriebnahme des AutoMaXX (nur Überdruck-Lungenautomat)	11
3.4.	Abschalten des AutoMaXX (nur Überdruck-Lungenautomat).....	12
3.5.	Entfernen des AutoMaXX.....	12
3.6.	Bypass-System (nur für AutoMaXX-AS).....	12
3.7.	Zusatzfunktion Spülen.....	12
4.	Wartung und Pflege.....	13
4.1.	Wartungshinweise	13
4.2.	Wartungsintervalle.....	13
4.3.	Reinigung / Desinfektion	14
4.4.	Prüfung und Wechsel der Membran.....	15
4.5.	Sicht- und Funktionsprüfung	17
4.6.	Dichtheitsprüfung	17
4.7.	Prüfen des Schließdruckes (nur Überdruck-Lungenautomat)	18
4.8.	Prüfen des Ansprechdruckes (nur Normaldruck-Lungenautomat)	18
4.9.	Grundüberholung	18
4.10.	Lagerung.....	18
4.11.	Fehlfunktion.....	18

5.	Technische Daten	19
6.	Zugelassene Systemkomponenten	20
7.	Bestellangaben	22
7.1.	Überdruck-Lungenautomaten.....	22
7.2.	Normaldruck-Lungenautomaten.....	23
7.3.	Zubehör.....	23

1. Sicherheitsvorschriften

1.1. Bestimmungsgemäße Verwendung

Der AutoMaXX ist ein Lungenautomat für Pressluftatmer oder Druckluft-Schlauchgeräte. Er ist zwischen Druckluftversorgung und Atemschutzmaske angeschlossen und steuert die Ein- und Ausatemluft.

Die Baureihen der Lungenautomaten sind nur für bestimmte Systemkomponenten zugelassen (genaue Zuordnung → Kap. 6)



Achtung!

Der AutoMaXX ist kein eigenständiges Atemschutzgerät. Er darf ausschließlich nur an einer Atemschutzmaske montiert zum Einsatz kommen.

Der AutoMaXX ist nicht zum Tauchen geeignet.

Die vorliegende Gebrauchsanleitung ist für den Gebrauch des AutoMaXX zwingend zu lesen und zu beachten. Insbesondere die darin enthaltenen Sicherheitshinweise sowie die Angaben zu Einsatz und Bedienung des Gerätes müssen aufmerksam gelesen und beachtet werden. Zusätzlich sind die im Verwenderland geltenden nationalen Vorschriften zum sicheren Betrieb des Gerätes zu berücksichtigen.

Eine andere oder darüber hinausgehende Benutzung gilt als nicht bestimmungsgemäß. Dies gilt insbesondere auch für eigenmächtige Veränderungen am Gerät und für Instandsetzungsarbeiten, die nicht von MSA AUER bzw. autorisiertem Personal durchgeführt wurden.



Gefahr!

Das Produkt ist möglicherweise eine lebensrettende oder gesundheitserhaltende Schutzvorrichtung. Unsachgemäße Verwendung, Wartung oder Instandhaltung des Gerätes kann die Funktion des Gerätes beeinträchtigen und dadurch Menschenleben ernstlich gefährden.

Vor dem Einsatz ist die Funktionsfähigkeit des Produktes zu überprüfen. Das Produkt darf nicht eingesetzt werden wenn der Funktionstest nicht erfolgreich war, Beschädigungen bestehen, eine fachkundige Wartung/Instandhaltung fehlt oder wenn keine Original-Ersatzteile verwendet wurden.

1.2. Haftung

In Fällen einer nicht bestimmungsgemäßen oder nicht sachgerechten Verwendung des Produktes übernimmt MSA AUER keine Haftung. Auswahl und Nutzung des Produktes sind in der ausschließlichen Verantwortung der handelnden Personen.

Produkthaftungsansprüche, Gewährleistungsansprüche und Ansprüche aus etwaigen von MSA AUER für dieses Produkt übernommenen Garantien verfallen, wenn es nicht entsprechend der Gebrauchsanleitung eingesetzt, gewartet oder instand gehalten wird.

1.3. Baureihen

Diese Anleitung gilt für folgende Lungenautomaten der Baureihe AutoMaXX:

Bezeichnung der Lungenautomaten	Mitteldruckleitung	Besonderheit
AutoMaXX-AE, Lungenautomat, Gewindeanschluss M45X3	Silikonleitung 650	
AutoMaXX-AE-G, Lungenautomat, Gewindeanschluss M45X3, Gummileitung	Gummileitung 650	
AutoMaXX-AE-SHORT, Lungenautomat, Gewindeanschluss M45X3	Silikonleitung 500	
AutoMaXX-AS, Lungenautomat, Steckanschluss	Silikonleitung 650	
AutoMaXX-AS-B, Lungenautomat, Steckanschluss, BYPASS	Silikonleitung 650	mit Bypass
AutoMaXX-AS-B-G, Lungenautomat, Steckanschluss, BYPASS	Gummileitung 650	mit Bypass
AutoMaXX-AS-C, Lungenautomat, Steckanschluss/ Gewindeanschluss M45X3	Silikonleitung 650	Kombination Steck/M45x3
AutoMaXX-AS-C-G, Lungenautomat, Steckanschluss/ Gewindeanschluss, Gummileitung	Gummileitung 650	Kombination Steck/M45x3
AutoMaXX-AS-G, Lungenautomat, Steckanschluss, Gummileitung	Gummileitung 650	
AutoMaXX-AS-MicroMaXX	Gummileitung 1100	lange Leitung, kleiner Stecknippel, nur für MicroMaXX
AutoMaXX-AS-SHORT Lungenautomat, Steckanschluss	Silikonleitung 500	
AutoMaXX-ESA, Lungenautomat, Steckanschluss	Silikonleitung 650	Einheits- steck- anschluss
AutoMaXX-ESA-G, Lungenautomat, Steckanschluss	Gummileitung 650	
AutoMaXX-ESA-SHORT, Lungenautomat, Steckanschluss	Silikonleitung 500	
AutoMaXX-N, Lungenautomat, Gewindeanschluss RD40X1/7	Silikonleitung 650	
AutoMaXX-N-G, Lungenautomat, Gewindeanschluss RD40X1/7, Gummileitung	Gummileitung 650	
AutoMaXX-N-MicroMaXX	Gummileitung 1100	lange Leitung, kleiner Stecknippel, nur für MicroMaXX
AutoMaXX-NR, Lungenautomat RETTUNGSSET	Gummileitung 1500	
AutoMaXX-N-SHORT, Lungenautomat, Gewindeanschluss RD40X1/7	Silikonleitung 500	

Erläuterungen der Typenbezeichnung

AS:	Überdruck, Steckanschluss, passend zu Vollmasken PS-MaXX (nicht -PS!)
AE:	Überdruck, Gewindeanschluss M45x3 entsprechend DIN EN 148-3, passend zu Vollmasken -PF
AS-C:	Überdruck, bietet die Optionen -AS und -AE als Kombination, passend zu Vollmasken -PF
N:	Normaldruck, Rundgewinde RD 40 entsprechend DIN EN 148-1, passend zu Rundgewinde - Vollmasken
G:	Gummi- Mitteldruckleitung (anstelle von Silikon)
B:	Bypass für konstanten Luftstrom
R:	Rettungsset (Bestandteil des Rettungssets)

2. Gerätebeschreibung



Die hier abgebildeten Bauteile können in Abhängigkeit von der Version des AutoMaXX in Form und Aussehen von der Darstellung abweichen.

Überdruck-Lungenautomat

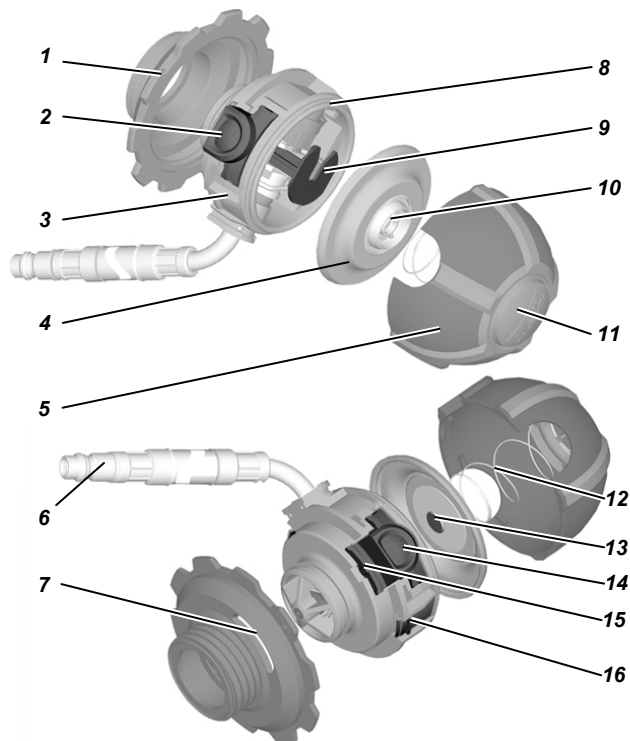


Bild 1 Explosionsdarstellung Überdruck-Lungenautomat (Beispiel AutoMaXX-AE)

- | | |
|-----------------------------|--|
| 1 Handrad (nur AE und AS-C) | 9 Membrangabel |
| 2 Roter Bedienknopf | 10 Jahrezahlkennzeichnung |
| 3 Gehäuse | 11 Spülknopf |
| 4 Membran | 12 Überdruckfeder |
| 5 Schutzkappe | 13 Membranpilz |
| 6 Stecknippel | 14 Schwarzer Bedienknopf |
| 7 Handradöffnung | 15 Sicherungsklammer (silbern, nur AE) |
| 8 Membrannut | 16 Schnapphaken |

Normaldruck-Lungenautomat

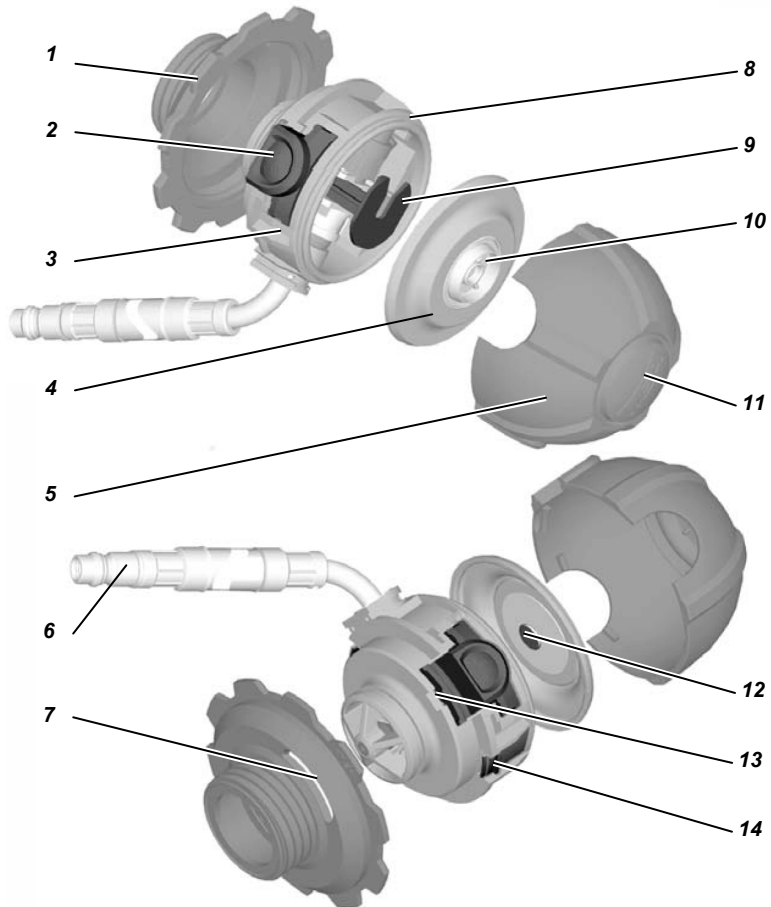


Bild 2 Explosionsdarstellung Normaldruck-Lungenautomat (AutoMaXX-N)

- | | |
|------------------|--------------------------------|
| 1 Handrad | 8 Membrannut |
| 2 Bedienknopf | 9 Membrangabel |
| 3 Gehäuse | 10 Jahreszahlkennzeichnung |
| 4 Membran | 11 Spülknopf |
| 5 Schutzkappe | 12 Membranpilz |
| 6 Stecknippel | 13 Sicherungsklammer (silbern) |
| 7 Handradöffnung | 14 Schnapphaken |

Überdruck-Lungenautomat AutoMaXX-ESA

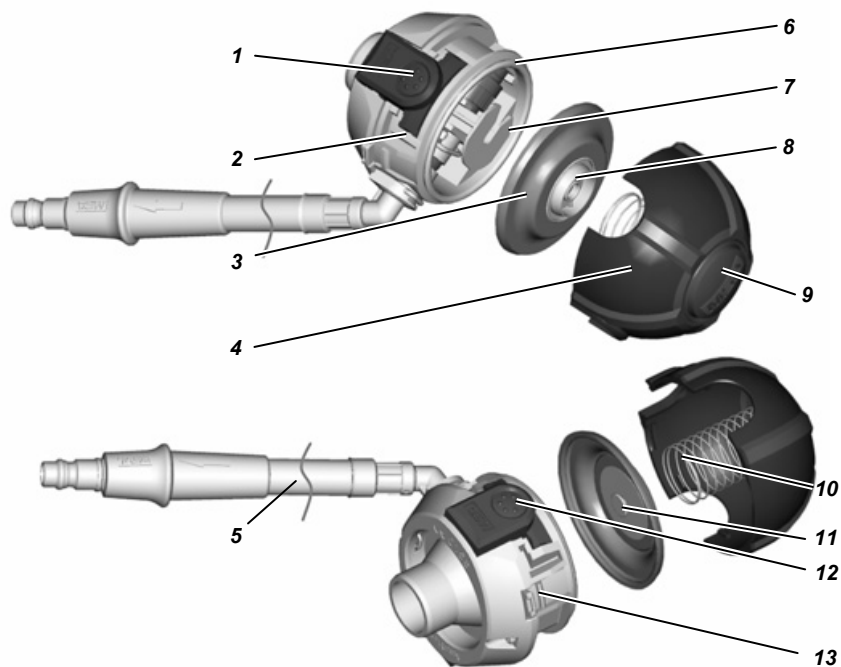


Bild 3 Explosionsdarstellung Überdruck-Lungenautomat (AutoMaXX-ESA)

- | | |
|---------------------|---------------------------|
| 1 Roter Bedienknopf | 8 Jahreszahlkennzeichnung |
| 2 Gehäuse | 9 Spülknopf |
| 3 Membran | 10 Überdruckfeder |
| 4 Schutzkappe | 11 Membranpils |
| 5 Stecknippel | 12 Schwarzer Bedienknopf |
| 6 Membrannut | 13 Schnapphaken |
| 7 Membrangabel | |

3. Bedienung

3.1. Vorbereitung zum Gebrauch

**Achtung!**

Der Lungenautomat darf nur in geprüfem und gewartetem Zustand zum Einsatz kommen. Sollten Sie vor dem Einsatz Fehlfunktionen oder Beschädigungen erkennen, dürfen Sie den Pressluftatmer auf keinen Fall verwenden.

Lassen Sie das Gerät von einer autorisierten Fachwerkstatt prüfen und reparieren.

Gerät abschalten (nur Überdruck-Lungenautomat)

Vor dem Anschließen an den Mitteldruck drücken Sie zum Vorbeugen von unbeabsichtigter Luftabgabe den roten Bedienknopf um den AutoMaXX abzuschalten.

**Für AutoMaXX-AS / AutoMaXX-AS-C:**

Wenn ein Handrad / Anschlussadapter vorhanden ist, stellen Sie sicher, dass es in die Maske eingeschraubt ist, damit der AutoMaXX eingesteckt werden kann.

3.2. Anschließen des AutoMaXX

- (1) Stecknippel des AutoMaXX in die Kupplung der Mitteldruckleitung stecken bis er spürbar einrastet.
- (2) Vollmaske aufsetzen und Dichtheitsprüfung durchführen (Handballen - Test) (→ Gebrauchsanleitung der Maske).
- (3) Flaschenventil(e) vollständig öffnen.
- (4) AutoMaXX in die Maske einschrauben (AutoMaXX-AE; AutoMaXX-N) oder in den Adapter der Maske einstecken bis er spürbar einrastet (AutoMaXX-AS; AutoMaXX-ESA).

Unterstützung während des Anschließens

Das Anbringen des AutoMaXX an die Maske sollte von einer zweiten Person durchgeführt und kontrolliert werden.

3.3. Inbetriebnahme des AutoMaXX (nur Überdruck-Lungenautomat)

Zum Aktivieren einmal kräftig einatmen oder Spülknopf drücken.

**Achtung!**

Wenn Sie den Spülknopf oder Bypass benutzen erhöht das den Druckluftverbrauch.

3.4. Abschalten des AutoMaXX (nur Überdruck-Lungenautomat)

Zum Abschalten roten Bedienknopf bis zum Anschlag eindrücken.

3.5. Entfernen des AutoMaXX

Für AutoMaXX-AE und AutoMaXX-N:

- (1) AutoMaXX-AE durch Drücken des roten Bedienknopfes abschalten.
- (2) Handrad abschrauben und AutoMaXX von der Maske trennen.
- (3) Mitteldruckleitung abkuppeln:
Stecknippel kräftig in die Kupplung der Mitteldruckleitung drücken und gleichzeitig die Kupplungshülse zurückziehen.

Für AutoMaXX-AS, AutoMaXX-AS-C und AutoMaXX-ESA:

- (1) Beide Bedienknöpfe gleichzeitig drücken und AutoMaXX von der Maske trennen.
Alternativ für AutoMaXX-AS-C: Handrad ausschrauben
- (2) Mitteldruckleitung entfernen:
Stecknippel kräftig in die Kupplung der Mitteldruckleitung drücken und gleichzeitig die Kupplungshülse zurückziehen.

3.6. Bypass-System (nur für AutoMaXX-AS)

Für den AutoMaXX-AS ist ein Bypass-System erhältlich.

Es ist ein Sicherheitssystem, das den Geräteträger unabhängig vom Ventil des Lungenautomaten mit ständig strömender Atemluft versorgt. Durch Drehen des roten Handrades wird der Bypass geöffnet und kann individuell eingestellt werden.



Achtung!

Wenn Sie den Bypass benutzen erhöht sich der Druckluftverbrauch.

3.7. Zusatzfunktion Spülen



Achtung!

Wenn Sie den Spülknopf benutzen erhöht sich der Druckluftverbrauch.



Zum Herausspülen von Rauch und Gasen aus der Maske drücken Sie den Spülknopf.

4. Wartung und Pflege

4.1. Wartungshinweise

Dieses Produkt ist regelmäßig durch ausgebildete Spezialisten zu kontrollieren und zu warten. Über die Inspektion und Wartungen ist Protokoll zu führen. Es sind ausschließlich Originalteile von MSA AUER zu verwenden.

Instandsetzungen und Wartungen dürfen ausschließlich von berechtigten Werkstätten oder MSA AUER durchgeführt werden. Veränderungen an Geräten oder Komponenten sind nicht zulässig und führen zum Verlust der Zulassung.

Gummitteile unterliegen einer Alterung und sind in regelmäßigen Abständen zu kontrollieren und auszuwechseln.

Benutzen Sie keine organischen Lösungsmittel wie Nitroverdünnung, Alkohol Spiritus oder Benzin.

4.2. Wartungsintervalle

Für die Bundesrepublik Deutschland



MSA AUER empfiehlt nachfolgende Wartungsintervalle. Bei Bedarf und unter Berücksichtigung der Einsatzbedingungen sind die aufgeführten Arbeiten auch früher als in angegebenen Fristen durchzuführen.

Nationale Gesetze und Vorschriften sind zu beachten!

Bei Unklarheiten fragen Sie Ihren örtlichen MSA -Ansprechpartner.

In der nachstehenden Tabelle sind die empfohlenen maximalen Fristen für Pflege, Wartung und Prüfung entsprechend Richtlinie VfdB 0804 (deutsche Feuerwehr) und BGR 190 für die Bundesrepublik Deutschland aufgeführt. Bei Bedarf sind diese Arbeiten auch früher als in den in der Tabelle angegebenen Fristen durchzuführen.

Geräteteil	Durchzuführende Arbeit	Nach Gebrauch	halb-jährlich	Alle 2 Jahre	Alle 4 Jahre	Alle 6 Jahre
AutoMaXX	Reinigung und Desinfektion	X		X		
	Wechsel der Membran			X ²⁾	X ³⁾	
	Sicht-, Dicht- und Funktionsprüfung	X ¹⁾	X			
AutoMaXX mit Schlauch	Grundüberholung					X

1) Sichtprüfung der Membran nur nach dem Einsatz in aggressiven Medien oder nach extremen Einsatzbedingungen, Funktions- und Dichtprüfung immer.

2) Für Lungenautomaten, die nicht nach jedem Gebrauch einer Sichtprüfung unterzogen werden.

3) Für Lungenautomaten, die nach jedem Gebrauch einer Sichtprüfung unterzogen werden.

Außerhalb der Bundesrepublik Deutschland



MSA AUER empfiehlt nachfolgende Wartungsintervalle. Bei Bedarf und unter Berücksichtigung der Einsatzbedingungen sind die aufgeführten Arbeiten auch früher als in angegebenen Fristen durchzuführen.

Nationale Gesetze und Vorschriften sind zu beachten!

Bei Unklarheiten fragen Sie Ihren örtlichen MSA -Ansprechpartner.

Geräteteil	Durchzuführende Arbeit	Nach Gebrauch	jährlich	Alle 3 Jahre	Alle 9 Jahre ¹⁾
AutoMaXX	Reinigung und Desinfektion	X		X	
	Sicht-, Dicht- und Funktionsprüfung	X ²⁾	X		
	Wechsel der Membran			X	
	Grundüberholung				X

1) Für Pressluftatmer die einer häufigen Nutzung unterliegen, empfehlen wir eine Grundüberholung nach ca. 540 Stunden. (Dies entspricht 1080 Einsätzen mit einer Benutzungsdauer von 30 Minuten.)

2) Sichtprüfung der Membran nur nach Einsätzen in aggressiven Medien oder nach extremen Einsatzbedingungen. Dicht- und Funktionsprüfung immer.

4.3. Reinigung / Desinfektion



Achtung!

Achten Sie beim Reinigen darauf, dass keine Flüssigkeiten über die Mitteldruckleitung in den AutoMaXX gelangen. Diese können die Bauteile im Inneren beschädigen.

- (1) AutoMaXX abschalten (nur Überdruck-Lungenautomat).
- (2) Mitteldruckleitung mit Dichtkappe verschließen oder an den Mitteldruck anschließen.
- (3) Vorreinigung
 - Gerät äußerlich reinigen. Achten Sie darauf, dass kein Schmutz ins Innere gelangt.
- (4) Reinigung
 - AutoMaXX im Waschbecken mit mildem Reinigungsmittel reinigen und mit viel klarem Wasser abspülen.
- (5) Desinfektionsmittel gemäß Gebrauchsanleitung verwenden.
 - Gerät desinfizieren und mit viel klarem Wasser abspülen.

Nach der Reinigung / Desinfektion

- (1) AutoMaXX abschalten (nur Überdruck-Version) und an den Mitteldruck anschließen.
- (2) Spülknopf drücken, mind. 20 s lang die Feuchtigkeit restlos ausblasen.
- (3) Vom Mitteldruck abkuppeln.
- (4) Nur Überdruck-Lungenautomat: am Spülknopf einschalten
- (5) Im Trockenschrank bei max. 60 °C restlos trocknen.

4.4. Prüfung und Wechsel der Membran

Demontage

- (1) AutoMaXX von der Mitteldruckleitung abkuppeln.
- (2) Schutzkappe des AutoMaXX wie folgt abziehen:

für AutoMaXX-AS und AutoMaXX-AS-C

- Mit einer Hand beide Bedienknöpfe gedrückt halten mit der anderen Hand beide Schnapphaken zusammendrücken und die Schutzkappe abschieben.

für AutoMaXX-AE

- Handrad soweit drehen, bis durch die Handradöffnung die Sicherungsklammer unterhalb des schwarzen Bedienknopfes sichtbar wird.



Bild 4 Gehäuse

- 1 *Sicherungsklammer (silber)* *(nur AutoMaXX-AE und AutoMaXX-N)*

- Sicherungsklammer mit einem Schraubendreher eindrücken, gleichzeitig beide Bedienknöpfe drücken und das Handrad abziehen.
- Sicherungsklammer erneut eindrücken und mit einer Hand beide Bedienknöpfe gedrückt halten, mit der anderen Hand Schnapphaken zusammendrücken und Schutzkappe abschieben.

für AutoMaXX-ESA

- Mit einem Schraubendreher beide Schnapphaken des Gehäuses bis zum Einrasten eindrücken.
- Mit einer Hand beide Bedienknöpfe gedrückt halten und die Schutzkappe abziehen.



Bringen Sie unmittelbar nach dem Abnehmen der Schutzkappe die Schnapphaken in ihre Ausgangsposition zurück.

für AutoMaXX-N

- Handrad soweit drehen, bis durch die Handradöffnung die Sicherungsklammer unterhalb eines Bedienknopfes sichtbar wird.
 - Sicherungsklammer mit einem Schraubendreher eindrücken, gleichzeitig beide Bedienknöpfe drücken und das Handrad abziehen.
 - Sicherungsklammer erneut eindrücken und mit einer Hand beide Bedienknöpfe gedrückt halten, mit der anderen Hand Schnapphaken zusammendrücken und Schutzkappe abschieben.
- (3) Membranrand aus der Membrannut des Gehäuses herausknöpfen.
 - (4) Membran umkrepeln, bis der Schlitz in der Membrangabel sichtbar wird.
 - (5) Membran in Schlitzrichtung aus der Membrangabel herausziehen.
 - (6) Oberfläche der Membran leicht dehnen und gegen Licht auf Beschädigungen wie Risse prüfen; ggf. austauschen.

Montage

- (1) Membranpilz der Membran in den Schlitz der Membrangabel schieben.
- (2) Membranrand in die Membrannut einknöpfen.
- (3) Schutzkappe wie folgt aufschieben:
 - Beide Bedienknöpfe gleichzeitig drücken und Schutzkappe aufschieben bis sie an den Schnapphaken sicht- und hörbar einrastet.
- (4) Handrad wie folgt montieren:
 - für AutoMaXX-AE und AutoMaXX-N**
 - Sicherungsklammer eindrücken und gleichzeitig beide Bedienknöpfe gedrückt halten.
 - Handrad bis zum Anschlag aufschieben.
- (5) Dichtheitsprüfung und Prüfung des Schließdruckes (bei Überdruck Versionen) bzw. Ansprechdruck (bei Normaldruck Versionen) durchführen.

4.5. Sicht- und Funktionsprüfung

- Auf sichtbare Fehler oder Defekte prüfen, z. B. falsch montierte Komponenten.
- Alle Bedienfunktionen prüfen, z. B. mechanische Funktionsprüfung des Spülknopfes.

4.6. Dichtheitsprüfung



Prüfen Sie die Dichtheit des AutoMaXX sowohl ohne Mitteldruck als auch mit Mitteldruck.

Ohne Mitteldruck

- (1) AutoMaXX am roten Bedienknopf abschalten (nur Überdruck-Lungenautomat).
- (2) AutoMaXX an ein Dichtprüfgerät anschließen.
 - Für Überdruck-Lungenautomat einen Anschlussadapter verwenden.
- (3) Überdruck von +7,5 mbar erzeugen und 60 s halten.
 - Die Druckveränderung darf innerhalb von 60 s nicht mehr als 1 mbar betragen.
- (4) Bei Normaldruck Versionen zusätzlich:
Unterdruck von -7,5 mbar erzeugen und 60 s halten.
 - Die Druckveränderung darf innerhalb von 60 s nicht mehr als 1 mbar betragen.

Mit Mitteldruck

- (1) AutoMaXX am roten Bedienknopf abschalten (nur Überdruck-Lungenautomat).
- (2) Mitteldruckleitung an einem Druckminderer anschließen und Flaschenventil öffnen.
- (3) AutoMaXX an ein Dichtprüfgerät anschließen.
 - Für Überdruck-Lungenautomat einen Anschlussadapter verwenden.
- (4) Druckveränderung beobachten.
 - Die Druckveränderung darf innerhalb von 60 s nicht mehr als 1 mbar betragen.

4.7. Prüfen des Schließdruckes (nur Überdruck-Lungenautomat)

- (1) AutoMaXX am roten Bedienknopf abschalten und an Mitteldruck anschließen.
- (2) Direkt oder über Prüfadapterleitung an Prüfgerät anschließen. Alle Leitungen des Prüfgerätes schließen.



Achtung!

Verwenden Sie eine Prüfadapterleitung um Beschädigungen von nicht gegen Überdruck gesicherten Prüfgeräten zu vermeiden. Schließen Sie die Verbindung zwischen AutoMaXX und Prüfgerät.

- (3) AutoMaXX durch Drücken des Spülknopfes einschalten.
- (4) Falls verwendet, Prüfadapterleitung öffnen. Einen Volumenstrom von 5 l / min über Entlüftungseinrichtung des Prüfgerätes ablassen.
- (5) Entlüftungseinrichtung schließen, dabei muss der statische Druck weniger als 3,9 mbar betragen.

4.8. Prüfen des Ansprechdruckes (nur Normaldruck-Lungenautomat)

- (1) AutoMaXX an den Mitteldruck anschließen.
- (2) AutoMaXX an das Prüfgerät anschließen.
- (3) Einen Volumenstrom von 10 l / min über Entlüftungseinrichtung des Prüfgerätes ablassen.
- (4) Entlüftungseinrichtung schließen.
- (5) Langsam steigend Unterdruck erzeugen und Ansprechdruck beobachten.
 - Der Ansprechdruck darf -3,5 mbar (Unterdruck) nicht überschreiten.

4.9. Grundüberholung

Grundüberholungen am AutoMaXX dürfen nur von MSA AUER oder einer von MSA AUER autorisierten Person durchgeführt werden.

4.10. Lagerung

Überdruck-Lungenautomaten immer eingeschaltet lagern, dazu Spülknopf drücken.

Den AutoMaXX mit aufgesteckter Verschlusskappe (→ Kap. 7) in einem trockenen, staub- und schmutzfreien Raum bei ca. 20 °C lagern.

4.11. Fehlfunktion

Bei Fehlfunktionen muss der AutoMaXX von MSA AUER oder einem geschulten Gerätewart kontrolliert werden.

5. Technische Daten

Betriebsdruck	:	5 - 8 bar dynamisch
Betriebsdruck für Baureihe MicroMaXX	:	5 - 9 bar dynamisch
Betriebstemperatur	:	-30°C bis +60°C
Zulassungen	:	Der AutoMaXX entspricht der Richtlinie 89/686/EWG. Lungenautomaten der AutoMaXX - Baureihen sind als Komponenten eines Pressluftatmers entsprechend Kap. 6 nach EN 137 zugelassen.



6. Zugelassene Systemkomponenten

AutoMaXX - AS; AutoMaXX -AS-B; AutoMaXX -AS-G; AutoMaXX-AS short und AutoMaXX -AS-G short

Pressluftatmer - Serie	Vollmasken - Serie
BD 96	3S-PS-MaXX
AirMaXX	Ultra Elite-PS-MaXX
BD Compact -Z	3S-H-PS-MaXX-F1
	Ultra Elite H-PS-MaXX-F1

AutoMaXX-AS-C; AutoMaXX-AS-C-G; AutoMaXX-AS-C short und AutoMaXX-AS-C-G short

Pressluftatmer - Serie	Vollmasken - Serie
BD 96	3S-PF
AirMaXX	Ultra Elite-PF
BD Compact-Z	3S-H-PF-F1
	Ultra Elite H-PF-F1

AutoMaXX-AS-MicroMaXX

Pressluftatmer	Vollmasken - Serie
MicroMaXX	3S-PS-MaXX
	Ultra Elite-PS-MaXX

AutoMaXX-AE; AutoMaXX-AE-G; AutoMaXX-AE short und AutoMaXX -AE-G short

Pressluftatmer - Serie	Vollmasken - Serie
BD 96	3S-PF
BD AirMaXX	Ultra Elite-PF
BD Compact-Z	3S-H-PF-F1
	Ultra Elite-H-PF-F1

**AutoMaXX-ESA; AutoMaXX-ESA-G, AutoMaXX-ESA short
und AutoMaXX-ESA-G short**

Pressluftatmer - Serie	Vollmasken - Serie
BD 96	3S PF-ESA
BD AirMaXX	Ultra Elite-PF-ESA
BD Compact-Z	3S-H-PF-ESA-F1
	Ultra Elite-H-PF-ESA-F1

**AutoMaXX-N; AutoMaXX-N -G; AutoMaXX-N short
und AutoMaXX-N-G short**

Pressluftatmer - Serie	Vollmasken - Serie
BD 96	3S
BD AirMaXX	Ultra Elite
BD Compact-Z	3S-H-F1
	Ultra Elite-H-F1

AutoMaXX -N- MicroMaXX

Pressluftatmer	Vollmasken - Serie
MicroMaXX	3S
	Ultra Elite
	Advantage

7. Bestellungen

7.1. Überdruck-Lungenautomaten

Bezeichnung	Artikel-Nr.
AutoMaXX-AS Steckverbindung; Silikon- Mitteldruckleitung	10023688
AutoMaXX-AS-G Steckverbindung; Gummi- Mitteldruckleitung	10036272
AutoMaXX-AS short Steckverbindung; Silikon- Mitteldruckleitung kurz	10043133
AutoMaXX-AS-B mit Bypass; Steckverbindung; Silikon- Mitteldruckleitung	10038296
AutoMaXX-AS-B-G mit Bypass; Steckverbindung; Gummi- Mitteldruckleitung	10038410
AutoMaXX-AS-C, Steckverbindung; M45x3; Silikon- Mitteldruckleitung	10023689
AutoMaXX-AS-C-G Steckverbindung; M45x3; Gummi- Mitteldruckleitung	10036273
AutoMaXX-AS-MicroMaXX Steckverbindung; Gummi- Mitteldruckleitung	10051255
AutoMaXX-AE M45x3; Silikon- Mitteldruckleitung	10023687
AutoMaXX-AE-G M45x3; Gummi- Mitteldruckleitung	10036271
AutoMaXX-AE short M45x3; Silikon- Mitteldruckleitung kurz	10070972
AutoMaXX-ESA Einheits- Steckanschluss; Silikon- Mitteldruckleitung	10043464
AutoMaXX-ESA-G Einheits- Steckanschluss; Gummi- Mitteldruckleitung	10047230
AutoMaXX-ESA short Einheits- Steckanschluss; Silikon- Mitteldruckleitung kurz	10070973

7.2. Normaldruck-Lungenautomaten

Bezeichnung	Artikel-Nr.
AutoMaXX-N Rd40x1/7; Silikon- Mitteldruckleitung	10023686
AutoMaXX-N-G Rd40x1/7; Gummi- Mitteldruckleitung	10036274
AutoMaXX-N short Rd40x1/7; Silikon- Mitteldruckleitung kurz	10070760
AutoMaXX-N-MicroMaXX Rd40x1/7; Gummi- Mitteldruckleitung	10048114
AutoMaXX-NR Für Rettungsset Rd40x1/7; Gummi- Mitteldruckleitung 1,5 m	10040603

7.3. Zubehör

Bezeichnung	Artikel-Nr.
Membran (5 Stück, Ersatz)	10032083
Dichtkappe (Schutzhülse für Stecknippel, 10 Stück)	D4080871
Dichtkappe für Baureihe MicroMaXX (Schutzhülse für Stecknippel klein, 10 Stück)	10060249
Verschlusskappe für Baureihe AS	10027738
Verschlusskappe für Baureihe ESA	10039000
Verschlusskappe für Baureihe AE	D0012961
Verschlusskappe für Baureihe N	10053101
AUER Desinfektionsmittel 90, 2 l	D2055765
AUER Desinfektionsmittel 90, 6 l	D2055766
Anschlussadapter für Baureihe AS (für Prüfgerät mit Rundgewindeanschluss)	10031901
Anschlussadapter für Baureihe AE; M45x3 (für Prüfgerät mit Rundgewindeanschluss)	D4074833
Prüfstützen für Baureihe ESA (für Prüfgerät mit Rundgewindeanschluss)	10037962
Prüfadapterleitung	10034364
Prüfadapter-Kit MicroMaXX	10056761

MSA in Europe

[www.msa-europe.com & www.msa-gasdetection.com]

Northern Europe

Netherlands

MSA Nederland

Kernweg 20, 1627 LH Hoorn
Phone +31 [229] 25 03 03
Telefax +31 [229] 21 13 40
E-Mail info@msaned.nl

Belgium

MSA Belgium

Duwijckstraat 17, 2500 Lier
Phone +32 [3] 491 91 50
Telefax +32 [3] 491 91 51
E-Mail msabelgium@msa.be

Great Britain

MSA Britain

East Shawhead
Coatbridge ML5 4TD
Scotland
Phone +44 [12 36] 42 49 66
Telefax +44 [12 36] 44 08 81
E-Mail info@msabritain.co.uk

Norway

MSA NORDIC

Florasvingen 6
1890 Rakkestad
Phone +47 47 85 47 43
Telefax +47 69 22 11 08
E-Mail info@msanordic.se

Sweden

MSA NORDIC

Kopparbergsgatan 29
214 44 Malmö
Phone +46 [40] 699 07 70
Telefax +46 [40] 699 07 77
E-Mail info@msanordic.se

MSA SORDIN

Rörläggarvägen 8
331 53 Värnamo
Phone +46 [370] 69 35 50
Telefax +46 [370] 69 35 55
E-Mail info@sordin.se

Southern Europe

Italy

MSA Italiana

Via Po 13/17
20089 Rozzano [MI]
Phone +39 [02] 89 217 1
Telefax +39 [02] 82 59 228
E-Mail info-italy@msa-europe.com

Spain

MSA Española

Narcís Monturiol, 7
Pol. Ind. del Sudoeste
08960 Sant-Just Desvern
[Barcelona]
Phone +34 [93] 372 51 62
Telefax +34 [93] 372 66 57
E-Mail info@msa.es

France

MSA GALLET

Zone Industrielle Sud
01400 Châtillon sur Chalaronne
Phone +33 [474] 55 01 55
Telefax +33 [474] 55 47 99
E-Mail message@msa-gallet.fr

Eastern Europe

Poland

MSA Poland

ul. Wschodnia 5A
05-090 Raszyn k/Warszawy
Phone +48 [22] 711 50 33
Telefax +48 [22] 711 50 19
E-Mail mee@msa-europe.com

Czech Republic

MSA AUER Czech

Pikartská 1337/7
716 07 Ostrava-Radvanice
Phone +420 [59] 6 23 22 22
Telefax +420 [59] 6 23 26 75
E-Mail info@msa-auer.cz

Hungary

MSA Hungaria

Francia út 10
1143 Budapest
Phone +36 [1] 251 34 88
Telefax +36 [1] 251 46 51
E-Mail info@msa-auer.hu

Romania

MSA AUER Romania

Str. Virgil Madgearu, Nr. 5
Ap. 2, Sector 1
014135 Bucuresti
Phone +40 [21] 232 62 45
Telefax +40 [21] 232 87 23
E-Mail office@msa-auer.ro

Russia

MSA Russia

Leninsky Prospekt 2
9th Floor, office 14
119 049 Moscow
Phone +7 [495] 544 93 89
Telefax +7 [495] 544 93 90
E-Mail msa-moscow@msa-europe.com

Central Europe

Germany

MSA AUER

Thiemannstrasse 1
12059 Berlin
Phone +49 [30] 68 86 0
Telefax +49 [30] 68 86 15 17
E-Mail info@auer.de

Austria

MSA AUER Austria

Kaplanstrasse 8
3430 Tulln
Phone +43 [22 72] 63 360
Telefax +43 [22 72] 63 360 20
E-Mail info@msa-auer.at

Switzerland

MSA Schweiz

Eichweg 6
8154 Oberglatt
Phone +41 [43] 255 89 00
Telefax +41 [43] 255 99 00
E-Mail info@msa.ch

European International Sales

[Africa, Asia, Australia, Latin America, Middle East]

MSA EUROPE

Thiemannstrasse 1
12059 Berlin
Phone +49 [30] 68 86 55 5
Telefax +49 [30] 68 86 15 17
E-Mail contact@msa-europe.com